

МОНТАЖНЫЕ СХЕМЫ и СБОРКИ

Стартовая площадка

Ведомость рабочих чертежей основного комплекта		
Лист	Наименование	Примечание
1	Общие данные	
2	Общий вид. Ведомость материалов. Ведомость метизов	
3	Схема элементов на отм. 0,000 и +3,300	
4	Схема элементов на отм. +6,600 и +9,600	
5	Схема элементов на отм. +12,600. Сечение 7-7	
6	Схемы элементов. Сечение 1-1	
7	Схемы элементов. Сечение 2-2	
8	Схемы элементов. Сечения 3-3, 4-4, 5-5	
9	Схемы элементов. Сечение 6-6. Схема элементов лестницы	
10	Узлы 1, 2, 5, 6	
11	Узлы 3, 4, 7, 8	
12	Узлы 9...14	
13	Колонна К-1	
14	Колонна К-2	
15	Колонна К-3	
16	Колонна К-4	
17	Колонна К-5	
18	Колонна К-6	
19	Колонна К-7	
20	Колонна К-8	
21	Колонна К-9	
22	Колонна К-10	
23	Колонна К-11	
24	Колонна К-12	
25	Колонна К-13	
26	Колонна К-14	
27	Колонна К-15	
28	Колонна К-16	
29	Колонна К-17	
30	Колонна К-18	
31	Колонна К-19	
32	Колонна К-20	
33	Балки Б-1... Б-4	
34	Балки Б-5...Б-7	
35	Балка Б-8...Б-10	
36	Балка Б-11...Б-14	
37	Связь горизонтальная Сг-1	
38	Связь вертикальная Св-1...Св-4	
39	Связь вертикальная Св-5...Св-8	
40	Связь вертикальная Св-9...Св-12	
41	Связь вертикальная Св-13...Св-16	
42	Связь вертикальная Св-17...Св-20	
43	Связь вертикальная Св-21...Св-24	
44	Связь вертикальная Св-25...Св-28	
45	Связь вертикальная Св-29...Св-32	
46	Связь вертикальная Св-33...Св-36	
47	Связь вертикальная Св-37... Св-40	
48	Связь вертикальная Св-41...Св-44	
49	Связь вертикальная Св-45, Св-46	
50	Распорка Р-1...Р-4	
51	Распорка Р-5...Р-8	
52	Распорки Р-9...Р-12	
53	Распорка Р-13...Р-16	

Ведомость рабочих чертежей основного комплекта		
Лист	Наименование	Примечание
54	Распорка Р-17...Р-20	
55	Распорка Р-21, Р-22	
56	Лестничный марш Лм-1	
57	Лестничный марш Лм-2	
58	Лестничный марш Лм-3	
59	Лестничный марш Лм-4	
60	Лестничный марш Лм-5	
61	Настил Н-6...Н-13	
62	Стойки ограждения ОГ-1, ОГ-3, ОГ-13, ОГ-28	
63	Ограждение ОГ-2, ОГ-4, ОГ-7, ОГ-8, ОГ-23,ОГ-29	
64	Ограждение ОГ-5, ОГ-6, ОГ-10, ОГ-11, ОГ-25, ОГ-27	
65	Ограждение ОГ-12, ОГ-20, ОГ-21, ОГ-22, ОГ-24, ОГ-26, ОГ-30	
66	Ограждение ОГ-14, ОГ-15, ОГ-16, ОГ-31	
67	Ограждение ОГ-17,ОГ-18, ОГ-19, ОГ-9	
68	Плита на отм. +12,600	

Общие указания

- Настоящие чертежи марки «КМД» разработаны на основании документации на водные горки разработанной фирмой AMUSEMENT Leisure Worldwide.
- Чертежи марки «КМД» разработаны в соответствии с СП 16.13330.2011 «Стальные конструкции» (СНиП II-23-81*, актуализированная редакция), а также другими действующими нормами и правилами.
- Изготовление и монтаж конструкций производить в соответствии с требованиями СП 53-101-98 «Изготовление и контроль качества стальных строительных конструкций», ГОСТ 23118-2112 «Конструкции стальные строительные. Общие технические условия», СНиП 3.03.01-87 «Несущие и ограждающие конструкции». СНиП 12-03-2001 «Безопасность труда в строительстве. Общие требования» и СНиП 12-04-2002 «Безопасность труда в строительстве. Часть 2».
- Марки сталей элементов конструкций по ГОСТ 27772-88.
- Заводские швы выполнять по ГОСТ 14771-76* полуавтоматической сваркой в среде углекислого газа по ГОСТ 8050-85* сварочной проволокой СВ-08Г2С по ГОСТ2246-70* диаметром 1,4-2 мм. Монтажные швы выполнять по ГОСТ 5264-80 электродами Э42 по ГОСТ 9467-5*. Сварочные работы производить при положительных температурах.
- Поясные сварные швы выполнять автоматической сваркой. Угловые швы выполнять с плавным переходом к основному металлу.
- Все прорези в элементах коробчатого сечения должны быть заварены для предотвращения попадания влаги внутрь профиля.
- Болты нормальной точности приняты по ГОСТ Р ИСО 4014 класса прочности 8.8 по ГОСТ Р ИСО 898-1 с клеймом завода и маркировкой класса прочности. Гайки для болтов нормальной точности приняты по ГОСТ 5915 класса прочности 8.
- После монтажа и выверки конструкций гайки постоянных болтов должны быть закреплены постановкой контргаек.
- Монтаж конструкций производить по проекту производства работ, разработанному с учетом конкретных возможностей монтажной организации и рекомендаций данного проекта.
- Антикоррозионную защиту производить в соответствии с требованиями СП 28.13330.2012 «Защита строительных конструкций и сооружений от коррозии. Актуализированная редакция СНиП 2.03.11-85».
- Подготовка поверхностей перед окраской должна осуществляться в соответствии с требованиями ГОСТ 9.402-2004 путем удаления ржавчины и прокатной окалины с помощью ручного или механизированного абразивного инструмента и очистки жировых и прочих загрязнений с помощью волосяных кистей или ветоши, смоченных в уайт-спирите.
- Все металлические конструкции окрасить эмалью ХВ-124 по ГОСТ 10144-89 в три слоя по грунтовке ГФ-021 по ГОСТ 25129-82.
- Перечень видов работ, на которые должны быть составлены акты освидетельствования ответственных металлоконструкций:
- крепление стоек к фундаментам,
- узлы монтажных стыков,
- подготовка поверхности под окраску, производимую на монтажной площадке.

Технические решения, принятые в рабочих чертежах соответствуют требованиям экологических, санитарно-гигиенических, противопожарных и других норм, действующих на территории Российской Федерации и обеспечивают безопасную для жизни и здоровья людей эксплуатацию объекта при соблюдении предусмотренных рабочими чертежами мероприятий

Главный инженер проекта/ /

Изм. № подл.	Подп. и дата	Взам. инв. №	45	Связь вертикальная Св-29...Св-32	
			46	Связь вертикальная Св-33...Св-36	
			47	Связь вертикальная Св-37... Св-40	
			48	Связь вертикальная Св-41...Св-44	
			49	Связь вертикальная Св-45, Св-46	
Изм. № подл.	Подп. и дата	Взам. инв. №	50	Распорка Р-1...Р-4	
			51	Распорка Р-5...Р-8	
			52	Распорки Р-9...Р-12	
Изм. № подл.	Подп. и дата	Взам. инв. №	53	Распорка Р-13...Р-16	

						-КМД		
Изм.	Кол.уч.	Лист	Недок.	Подп.	Дата			
						Стадия	Лист	Листов
						Р	1	
Н. контр.						Общие данные		

Схема элементов на отм. +6,600

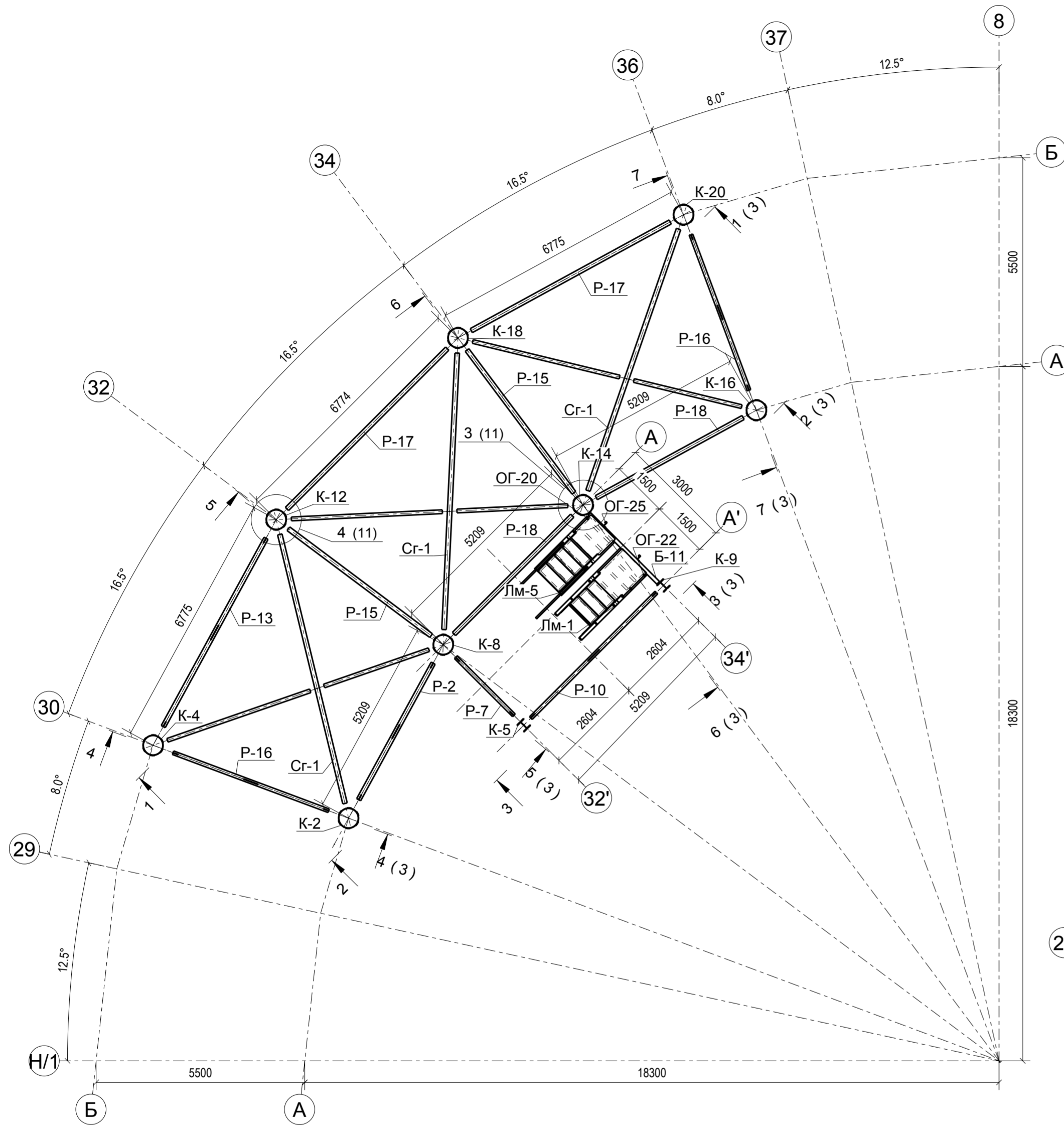
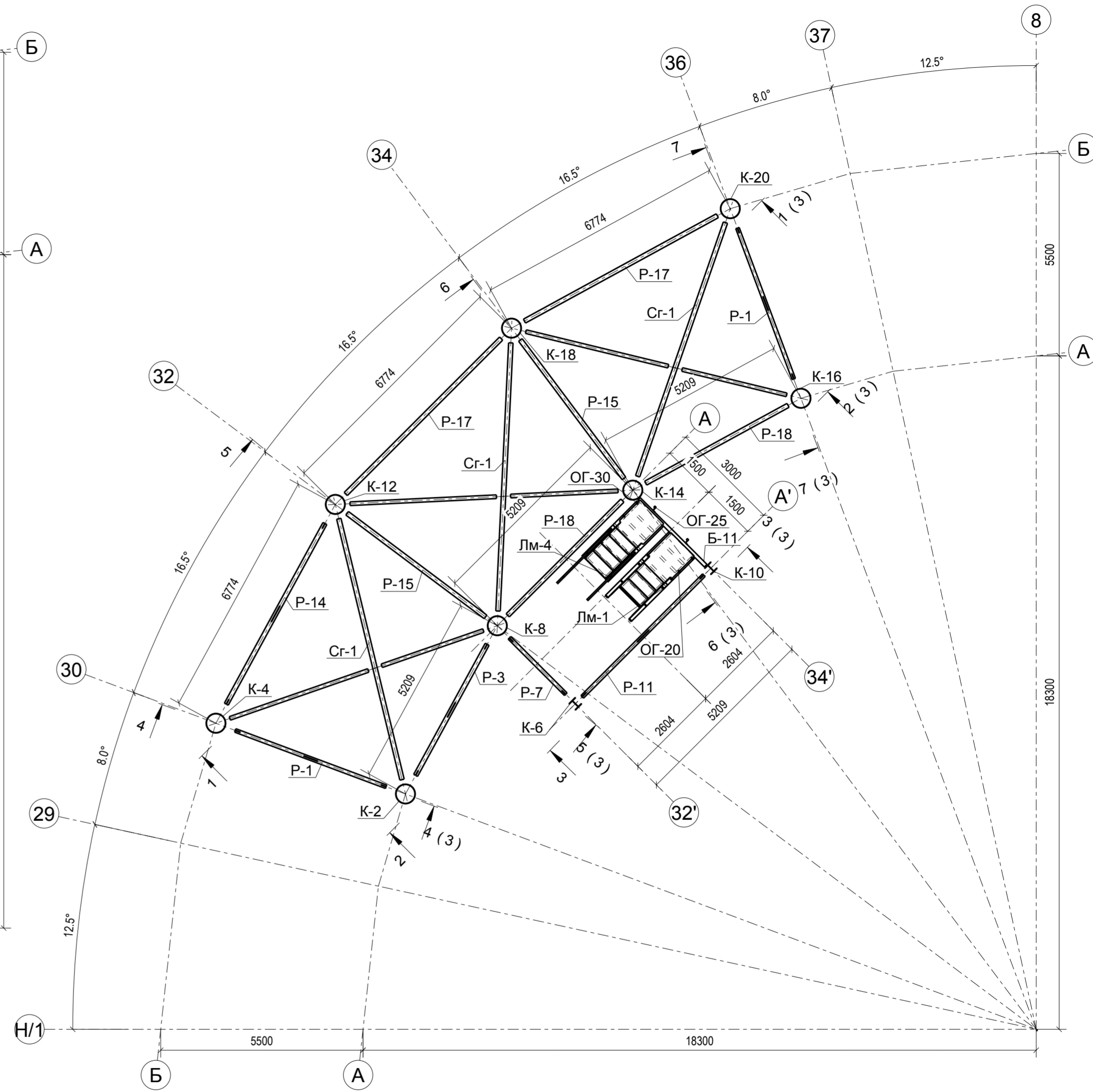


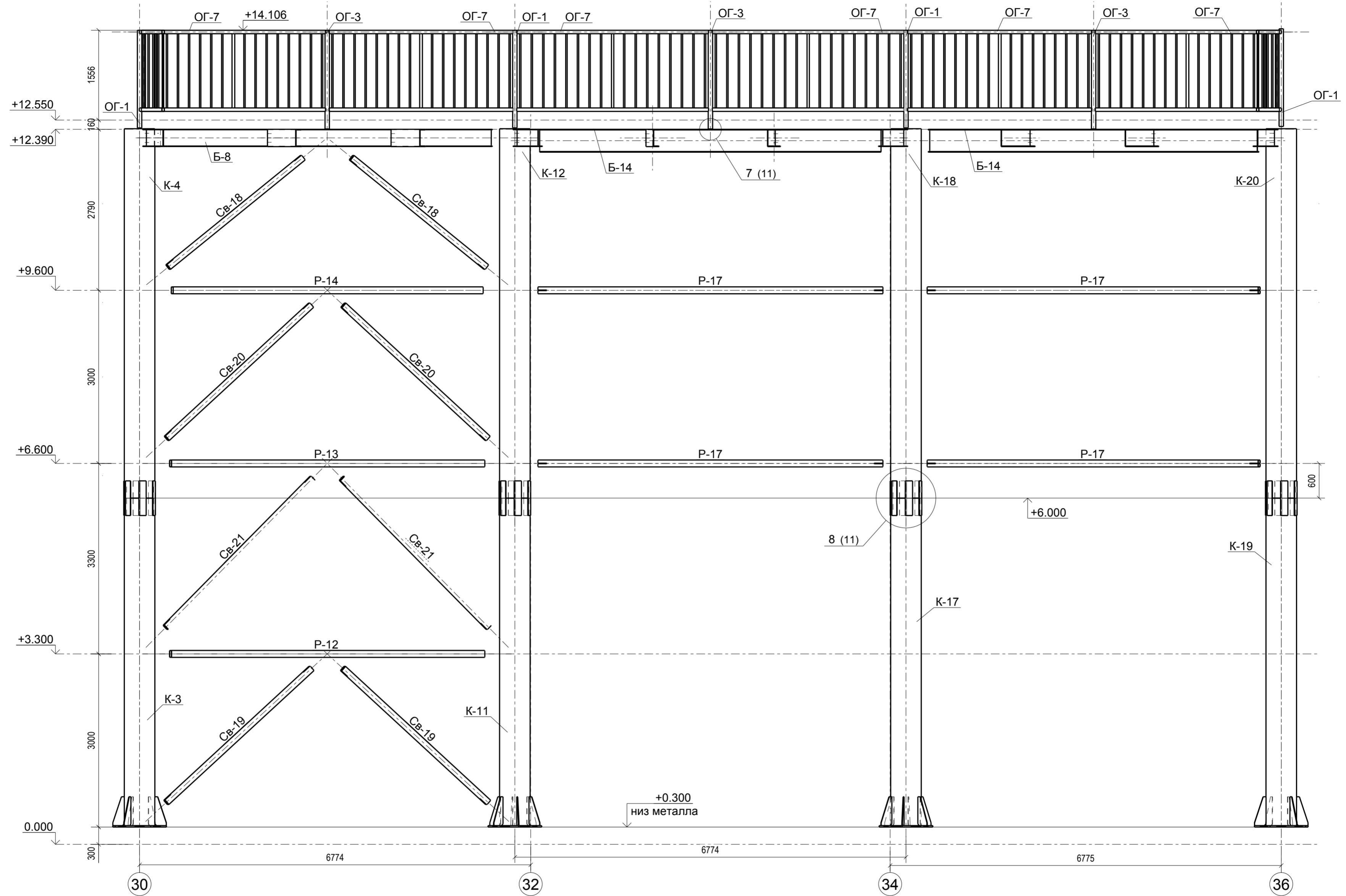
Схема элементов на отм. +9,600



Изм. № подл. Подп. и дата Взам. инв. №

						-КМД		
Изм.	Кол.уч.	Лист	Недок.	Подп.	Дата			
						Стадия	Лист	Листов
						Р	4	
Н. КОНТР.						Схема элементов на отм. +6,600 и +9,600		

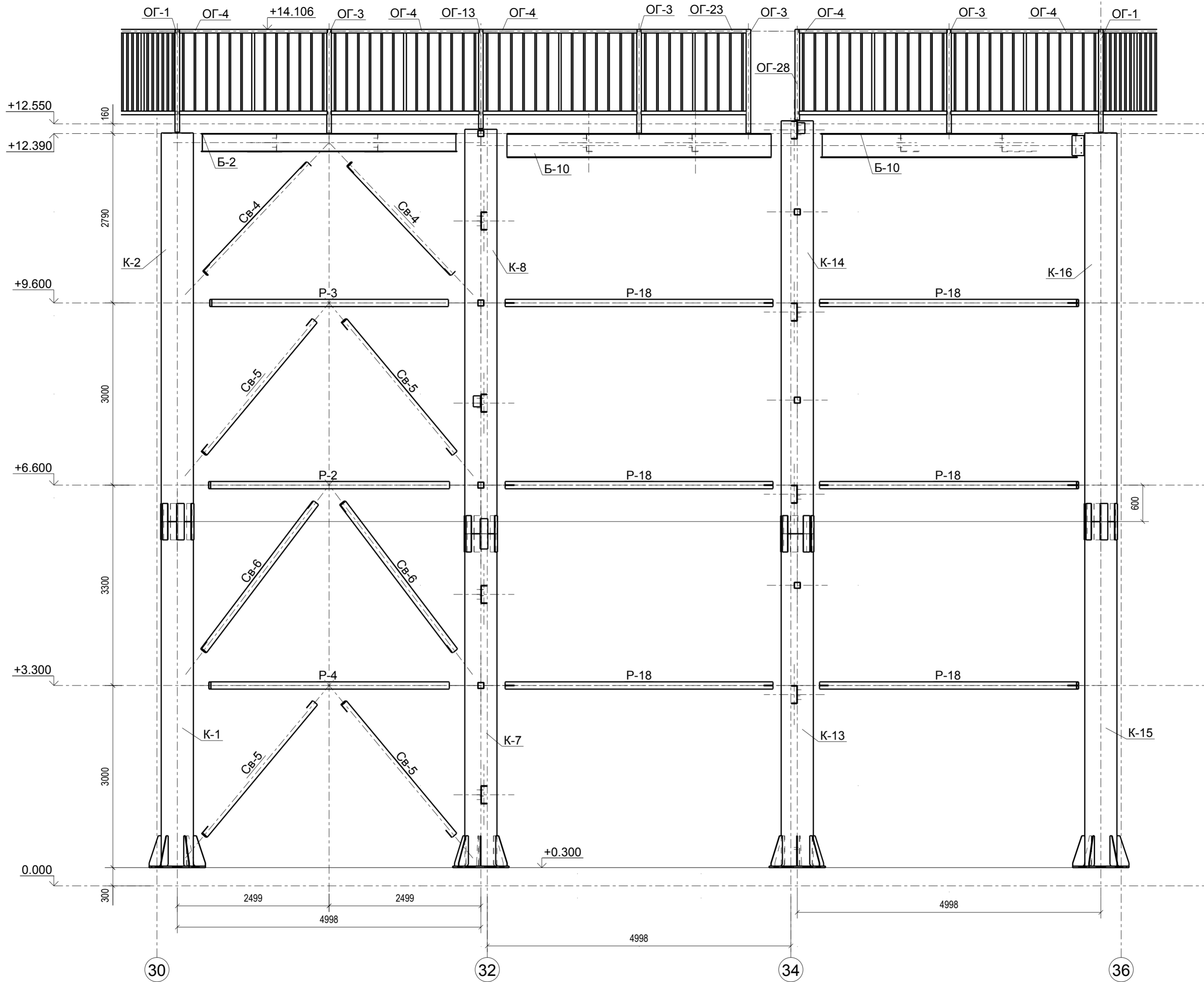
1 - 1 (3)



Изм. № подл. Подп. и дата. Взам. инв. №

						-КМД		
Изм.	Кол.уч.	Лист	Недок.	Подп.	Дата			
						Стадия	Лист	Листов
						Р	6	
Н. КОНТР.						Схемы элементов. Сечение 1-1		

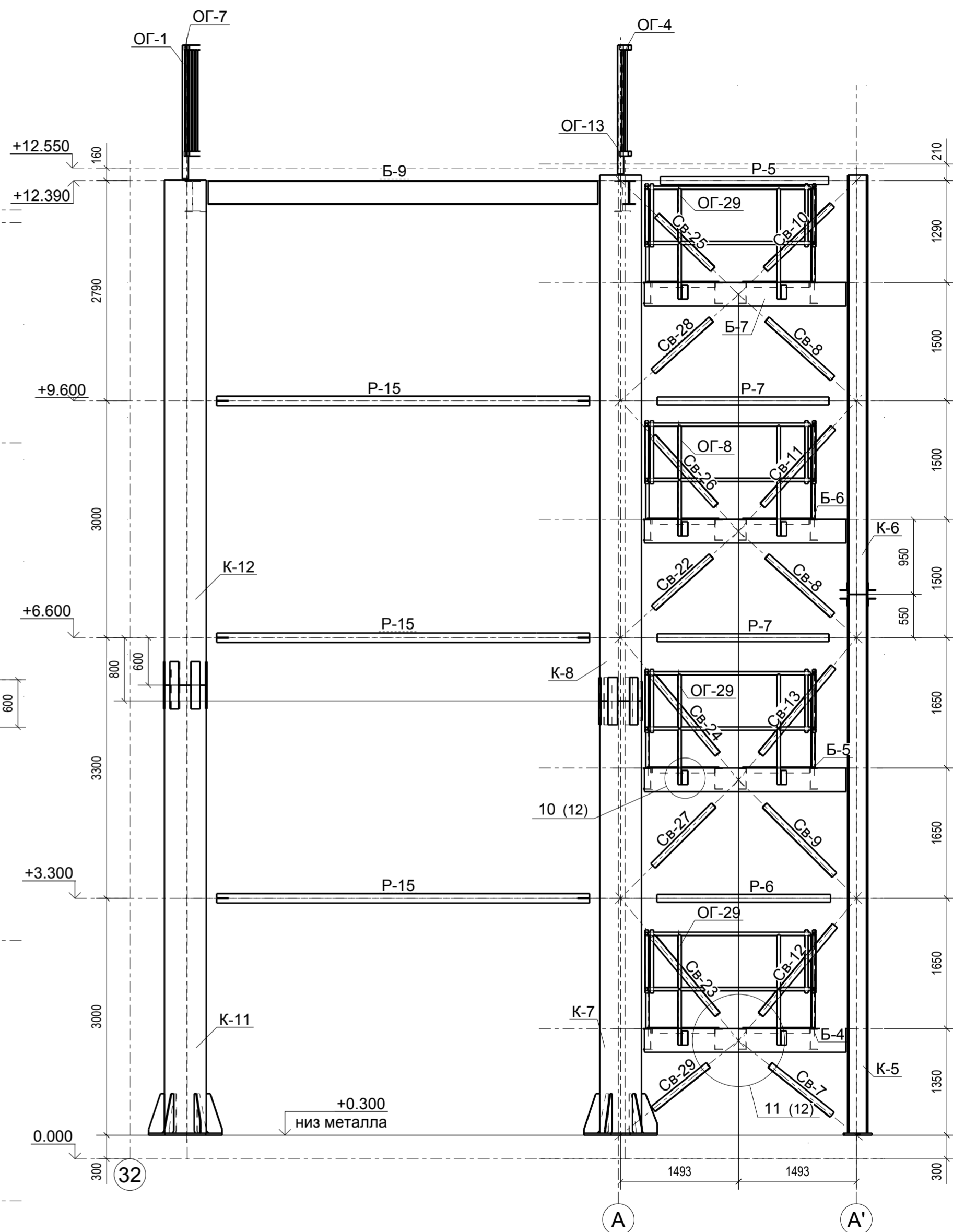
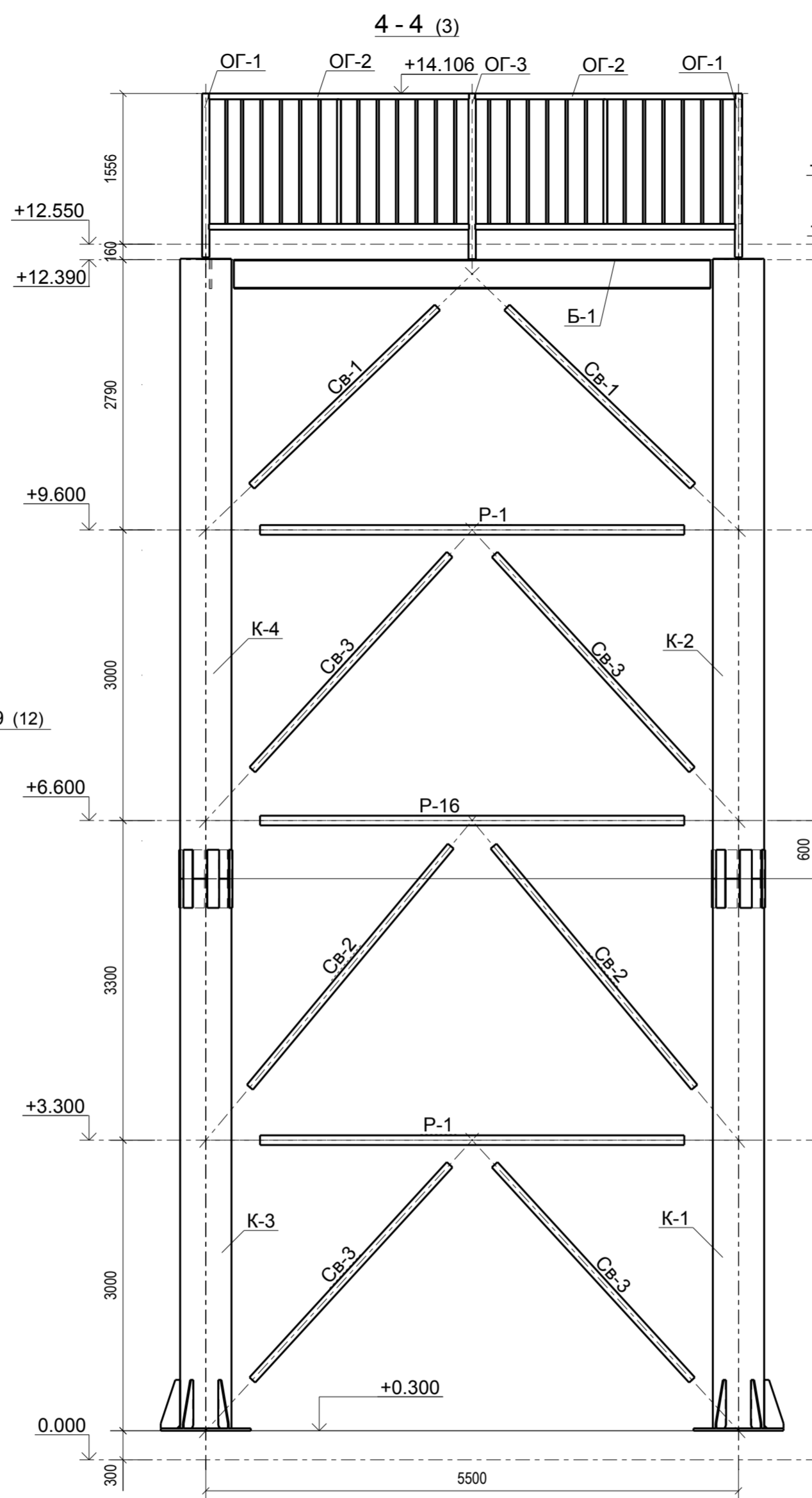
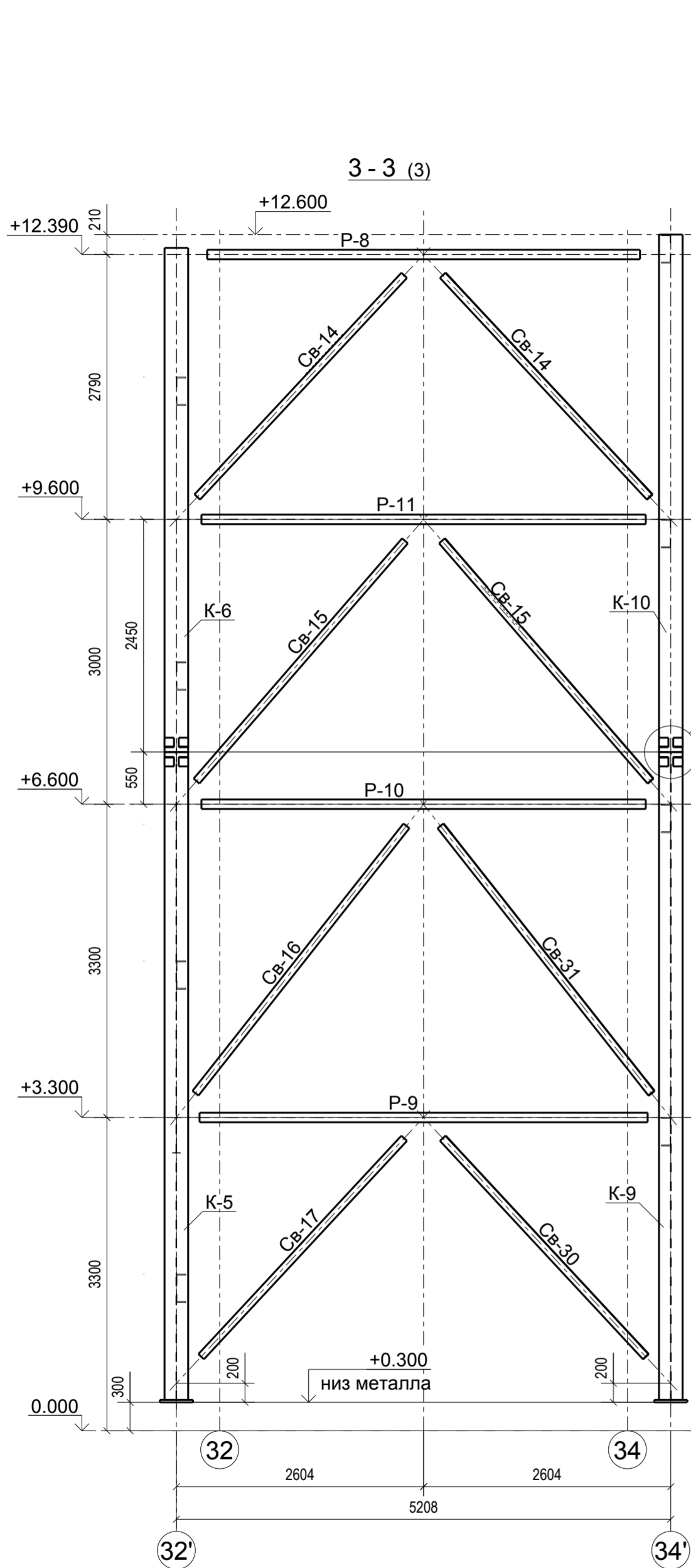
2-2 (3)



1. Настоящие чертежи марки «КМД» разработаны на основании документации на водные горки разработанной фирмой AMUSEMENT Leisure Worldwide.
2. Указанная точка является начальной точкой отсчета для разбивки всех опорных осей. Относительные координаты точки: X=0,000; Y=0,000; Z=0,000.
2. Изготовление и монтаж конструкций производить в соответствии с требованиями СП 70.13330.2012 "Несущие и ограждающие конструкции".
3. Соединение элементов производить на постоянных болтах класса прочности 8.8
4. Каждый болт устанавливается с 2-я круглыми шайбами: одна под головку болта, другая под гайку. Ставить более одной шайбы с каждой стороны пакета запрещается. Все болты устанавливаются с двумя гайками.
5. Монтаж ограждения лестниц выполнить по месту с использованием имеющегося набора отправочных марок.

						-КМД		
Изм.	Кол.уч.	Лист	Недок.	Подп.	Дата			
						Стадия	Лист	Листов
						Р	7	
Н. КОНТР.						Схемы элементов. Сечение 2-2		

Изм. № подл. Подп. и дата. Взам. инв. №



1. Настоящие чертежи марки «КМД» разработаны на основании документации на водные горки разработанной фирмой AMUSEMENT Leisure Worldwide.
2. Указанная точка является начальной точкой отсчета для разбивки всех опорных осей. Относительные координаты точки: X=0,000; Y=0,000; Z=0,000.
2. Изготовление и монтаж конструкций производить в соответствии с требованиями СП 70.13330.2012 "Несущие и ограждающие конструкции".
3. Соединение элементов производить на постоянных болтах класса прочности 8.8
4. Каждый болт устанавливается с 2-я круглыми шайбами: одна под головку болта, другая под гайку. Ставить более одной шайбы с каждой стороны пакета запрещается. Все болты устанавливаются с двумя гайками.
5. Монтаж ограждения лестниц выполнить по месту с использованием имеющегося набора отправочных марок.

Изм. № подл.	Подп. и дата	Взам. инв. №

-КМД					
Изм.	Кол.уч.	Лист	Недок.	Подп.	Дата
Н. контр.					
Схемы элементов. Сечения 3-3, 4-4, 5-5					
			Стадия	Лист	Листов
			Р	8	

6-6 (3)

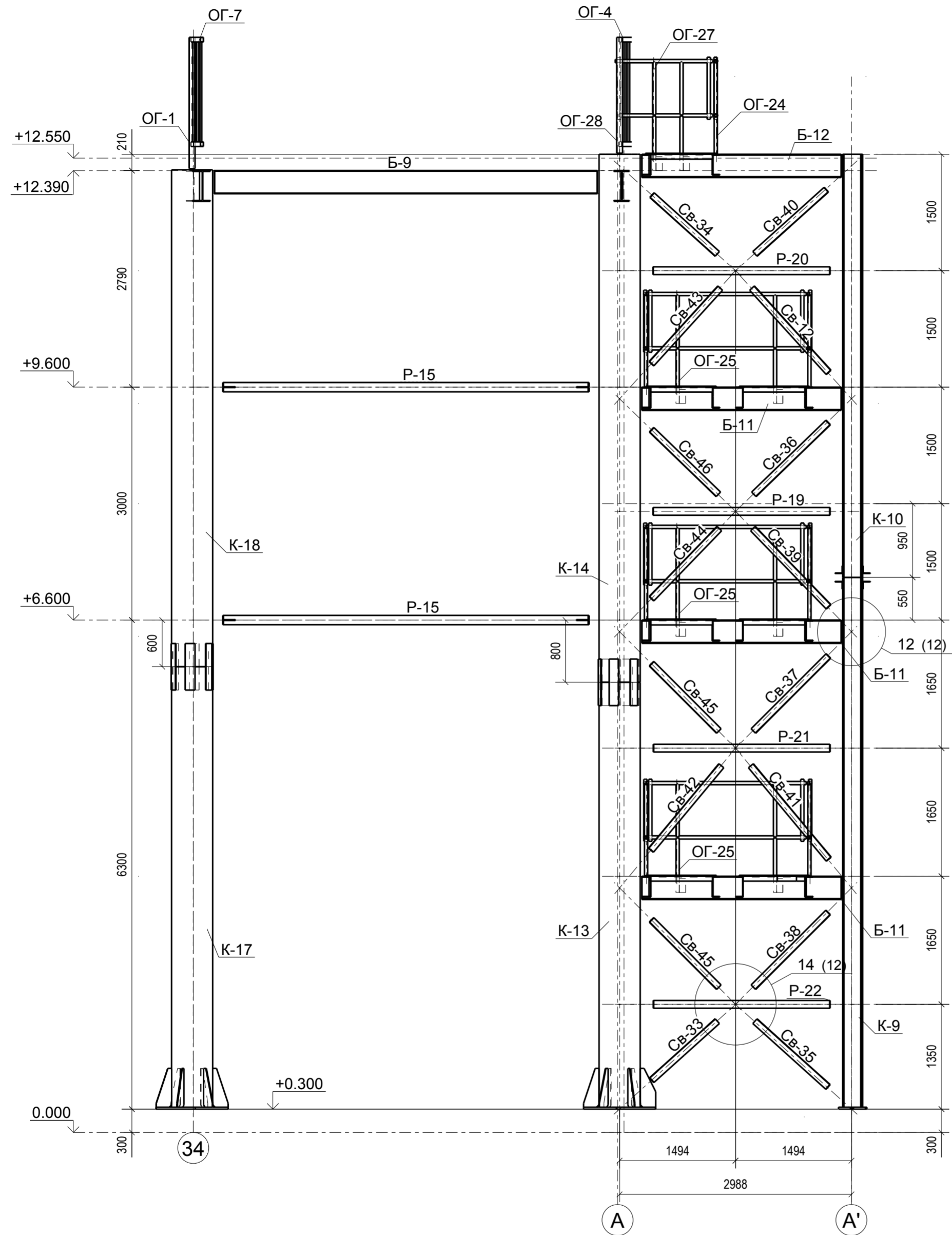
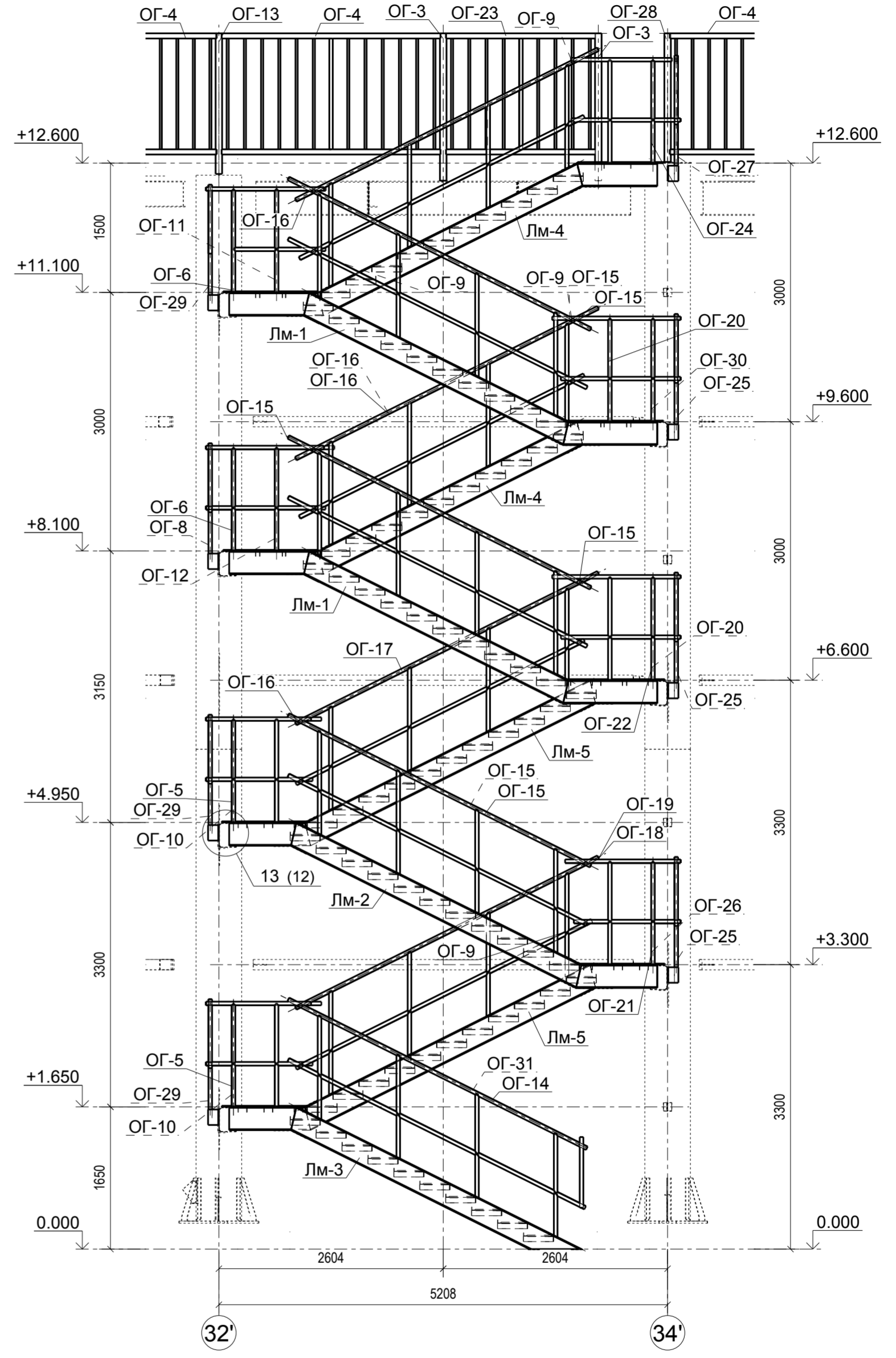


Схема элементов лестницы



Изм. № подл. Подп. и дата. Взам. инв. №

						-КМД						
Изм.	Кол.уч.	Лист	Недок.	Подп.	Дата							
						<table border="1"> <tr> <td>Стадия</td> <td>Лист</td> <td>Листов</td> </tr> <tr> <td>Р</td> <td>9</td> <td></td> </tr> </table>	Стадия	Лист	Листов	Р	9	
Стадия	Лист	Листов										
Р	9											
Н. КОНТР.						Схемы элементов. Сечение 6-6. Схема элементов лестницы						